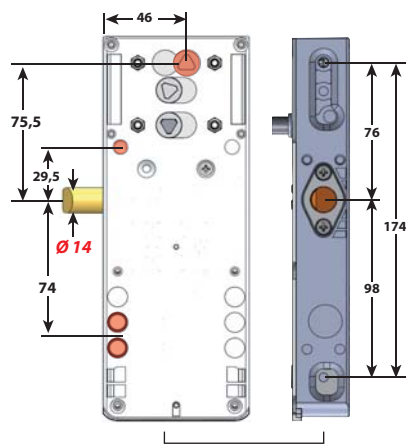
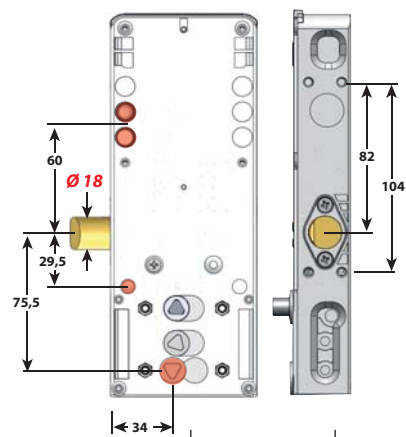


# SPX4

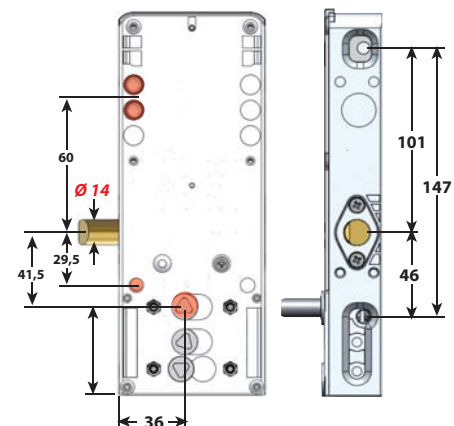
# Serrure SPX4 - Fixations



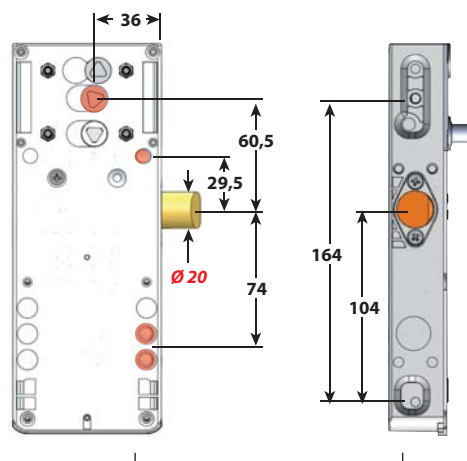
réf. : SPX4-K/L  
(droite ou gauche)



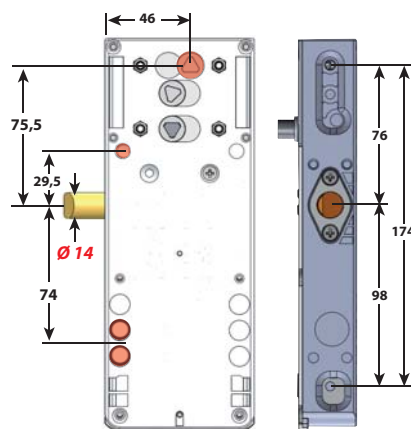
réf. : SPX4-O/L



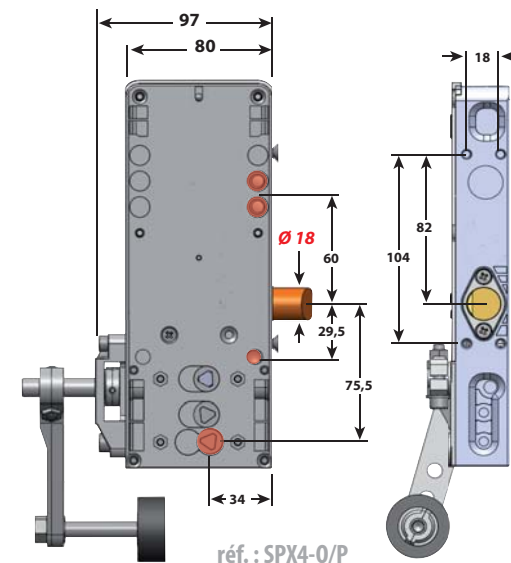
réf. : SPX4-S/L



réf. : SPX4-T/L  
(droite ou gauche)



réf. : SPX4-NI/L  
(droite ou gauche)



réf. : SPX4-O/P

Ind. A du 14/09/2011

FP

Document non contractuel, sous réserve de modifi cation - Reproduction interdite.